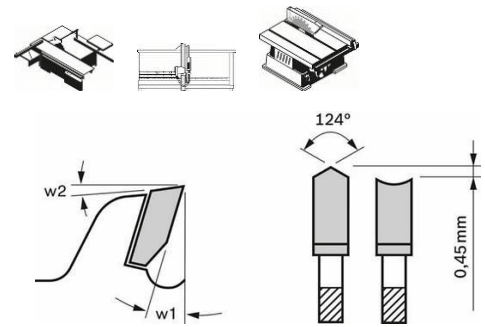


**Диск Bosch метален HM за рязане на ламинат 250x30x3.2 мм,  
80 z, Top Precision Best for Laminated Panel Abrasive**



## Технически данни

Описание	
Продуктова линия	Консумативи PRO
Спецификация	250 x 30 x 3,2 mm, 80
Вид опаковка	Хартия / картон / велпапе - опаковка, чанта, с евроотвор
Търговска опаковъчна единица	1 Бр.
Транспортна опаковъчна единица	1 Бр.



Детайли	
Външен диаметър mm	250
Отвор, mm	30
Широчина на рязане (b1) mm / дебелина на основния диск (b2) mm	3,2/2,2
Брой на зъбите	80
Форма на зъбите	HLTCG
Макс. обороти (RPM)	7600
Резултат от извадката	4
NL/диаметър TKS	7/42 9/46,4 10/60
Преден ъгъл ° w1	5
Заден ъгъл ° w2	18

Подходящ за

обработваеми материали (детайл)

Плоскости с покритие /сандвич плоскости  
Дървесноталашитна плоскост  
Акустични плоскости  
Плоскости за леки конструкции

Продукт: [Диск Bosch метален HM за рязане на ламинат 250x30x3.2 mm, 80 z, Top Precision Best for Laminated Panel Abrasive](#)

Категория: [Дискове за рязане](#)

Бранд: [Bosch](#)

Категория бранд: [Диск Bosch](#)